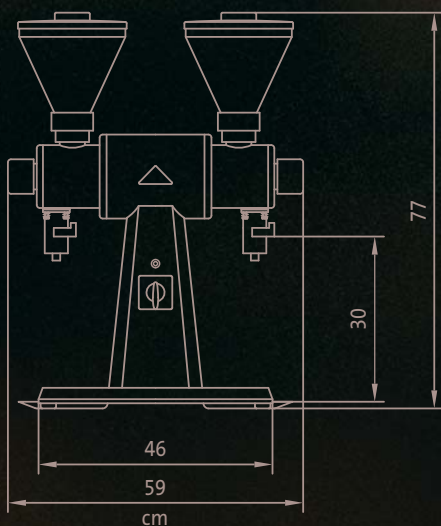
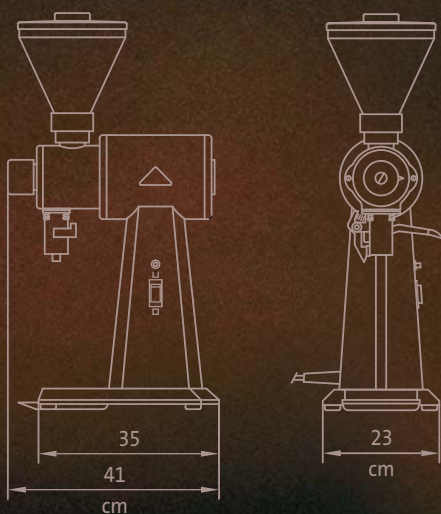


EK/EKK 43

„Potente Combinazione“



EK 43
EKK 43



The professional art of grinding
since 1924

Potente Combinazione:

- Macinacaffè robustissimo, classico con alte prestazioni
- Molteplicità di utilizzo: macinatura normale, turca, o per espresso

Operatività:

- Il sacchetto rimane fermo alla bocchetta di uscita grazie al martelletto, che permette di macinare il caffè senza avere le macine impegnate
- La pulitura della bocchetta di uscita viene eseguite muovendo il martelletto di tenuta del sacchetto
- Facile regolazione del grado di macinatura
- Ghigliottina di chiusura della tramoggia, per sostituire facilmente il tipo di caffè da macinare

EKK 43:

- Due macinacaffè per usi diversi, ma anche per risparmiare spazio, tempo e costi
- Macinatura di altri prodotti come spezie, granaglie, semi di papavero e semi di lino
- Scelta combinata e semplificata per accensione e spegnimento
- Grande tramoggia disponibile come optional per rendere possibile la macinatura di grandi volumi

„Powerful Combination“:

- exceptionally robust grinder with high grinding capacity
- suitable for different grinding goods and different finenesses as e.g. turkish-fine and/or espresso grinding

Operation:

- bags are simply clamped into the bag holder – no need to hold bags during the grinding process
- the cleaning of the spout is simply done with the bag holder
- grind adjustment to the desired fineness is easily done by turning the grind adjustment knob
- the hoppers can be locked with a slide plate to enable an easy exchange of hoppers with different grinding goods

EKK 43:

- two independent grinders for different applications – saves space, time and costs
- grinding of other grinding goods as spices, grains, poppy seed and lin seed is possible
- combined selection- and on/off-switch makes the operation easy
- the larger hoppers (optional) enable the fast grinding of bigger volumes

Modello: EK/EKK 43

DATI TECNICI	EK43	EKK43	TECHNICAL DATA
Capacità di macinatura- da fine a media*	1200 - 1500 g/min ¹ / 2.6 - 3.3 lbs/min	900 - 1000 g/min ² / 1.9 - 2.2 lbs/min	Grinding capacity – fine to medium*
Capacità tramoggia	1000 g 2.2 lbs	2 x 1000 g 2 x 2.2 lbs	Hopper capacity
Dimensioni (L x H x P)	23 x 77 x 41 cm	23 x 77 x 59 cm	Dimensions (w x h x d)
	9.0 x 30.3 x 16.1 inch	9.0 x 30.3 x 23.2 inch	
Peso Netto	24 kg 52.9 lbs	28 kg 61.7 lbs	Net weight
Diametro macine	98 mm 3.86 inch		Grinding disc diameter
Materiale macine	Ghisa cast steel		Grinding disc material
COLLEGAMENTO ELETTRICO			ELECTRICAL
Voltaggio / Frequenza / Fasi	220-240 V / 50/60 Hz / 1~	100-115 V / 50/60 Hz / 1~	Voltage / frequency / phases
Giri al minuto	1480 @ 50 Hz / 1740 @ 60 Hz		Rotations / minute
Potenza nominale motore	1300 W		Motor rating
Protezione sovraccarico	7 A ¹ / 12 - 13 A ²		Overload protection
ACCESSORI DI SERIE			EQUIPMENT FEATURES
Martelletto tenuta sacchetto	●		Bag holder clamping
Protezione dita / Magnete	●		Finger protection / hopper magnet
Tramoggia più grande	○ 3 kg 6.6 lbs		Large hopper
Macinatura alla turca	○		Turkish grinding
Macinatura espresso	○		Espresso grinding
Altri prodotti macinabili	Caffè, spezie, grano, semi di garofano, semi di lino Coffee, spices, grains, poppy seed, lin seed		Other grinding goods
Colori (argento, rame, oro, grigio-rosso)	●		Colours (silver, copper, gold, grey-red)
Altri colori RAL	○		Different colours according to RAL-standard

● di serie / standard ○ con sovrapprezzo / on request *dipende dal tipo di macinatura / grinding capacity depending on the type of coffee, the roast and the degree of fineness
¹ @ 220V ² @ 115V