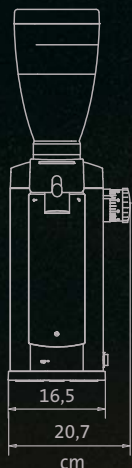
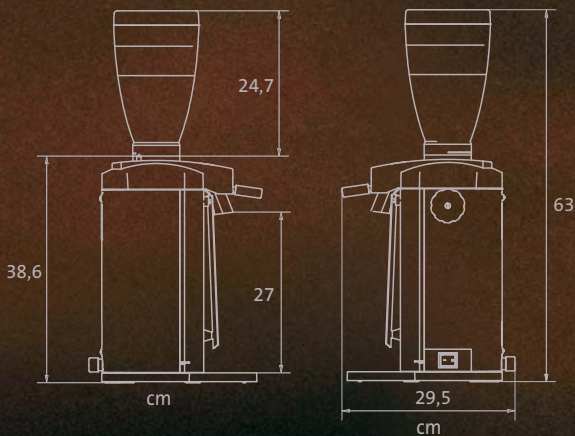


# Tanzania

„Innovation & Design“



Tanzania



The professional art of grinding  
since 1924

## Tanzania

### Innovazione e Design:

Questo nuovo macinacaffè unisce un design moderno con una sorprendente capacità di macinatura e grandi innovazioni tecniche

### Operatività:

- Un sistema combinato di tenuta del sacchetto e di scuotimento fanno sì che ogni grammo di caffè finisca nel sacchetto
- Sistema di macinatura micrometrico, accessibile di lato.

### Design:

- Design modern e unico
- Con le sue dimensioni compatte il macinacaffè è ideale per l'utilizzo dai piccoli ai medi Coffee Shops
- Grazie alla sua costruzione modulare è semplice da pulire e da regolare

### Innovazione:

- Nuovo sistema di fissaggio magnetico delle macine, senza viti
- Minimizza i residui di caffè ed i tempi di manutenzione

### Macinatura:

- Macinatura omogenea e fresca anche per la macinatura alla turca
- Regolazione della macinatura micrometrica e flessibile

### Innovation & Design:

This new grinder combines modern design with convincing grinding performance and technical innovation.

### Operation:

- combined bag holding and knock-off device ensures that every gram of coffee ends in the bag
- stepless grind adjustment accessible from the side of the grinder

### Design:

- modern and unique design
- with its compact size suitable for small and medium size coffee shops
- due to the modular structure easy to clean, maintain and calibrate

### Innovation:

- new magnetic system holds the grinding discs – no screws needed
- reduces coffee residues and maintenance time

### Grinding:

- cool and homogeneous grinding performance – as well for Turkish fine grinding
- flexible and stepless adjustment of grinding fineness

## Modello: Tanzania

| DATI TECNICI                             |  | TECHNICAL DATA   |   |
|--|--|--|---|
| Capacità di macinatura- da fine a medio* | 450 - 700 g/min @ 50 Hz<br>550 - 900 g/min @ 60 Hz | 1.0 - 1.5 lbs/min @ 50 Hz<br>1.2 - 2.0 lbs/min @ 60 Hz | Grinding capacity – fine to medium*         |
| Capacità tramoggia                       | 750 g / 1500 g                                     | 1.6 lbs / 3.3 lbs                                      | Hopper capacity                             |
| Dimensioni (L x H x P)                   | 20,7 x 63,3 x 29,5 cm                              | 8.1 x 24.9 x 1.6 inch                                  | Dimensions (w x h x d)                      |
| Peso Netto                               | 16 kg  | 35.3 lbs   | Net weight                                  |
| Diametro macine                          | 80 mm  | 3.15 inch  | Grinding disc diameter                      |
| Materiale macine                         | Acciaio  | tool steel   | Grinding disc material                      |
| PARTE ELETTRICA                          |  | ELECTRICAL   |   |
| Voltaggio / Frequenza / Fasi             | 220-240 V / 50 Hz / 1~                             | 100-115 V / 50/60 Hz / 1~                              | Voltage / frequency / phases                |
| Giri/minuto                              | 1480 G/min @ 50 Hz                                 | 1780 rpm @ 60 Hz                                       | Rotations / Minute                          |
| Capacità nominale motore                 | 590 W  | 860 W  | Motor rating                                |
| Protezione sovraccarico                  | 3 A  | 15 A   | Overload protection                         |
| ACCESSORI                                |  | EQUIPMENT FEATURES                                     |   |
| Presa di tenuta sacchetto                | ●  | ●  | Bag holder clamping                         |
| Vibrazione della busta                   | ●  | ●  | Vibrating of the bag                        |
| Motore ventilato                         | ●  | ●  | Motor ventilation                           |
| Colori Standard                          | Rosso, Antracite, Rame                             | red, charcoal grey, copper                             | Standard colour                             |
| Disponibilità colori RAL                 | ○  | ○  | Different colours according to RAL-standard |
| Ulteriori voltaggi / frequenze           | ○  | ○  | Different voltages / frequencies            |
| Macinatura alla turca                    | ○  | ○  | Turkish grinding                            |

● standard / standard ○ con sovrapprezzo / on request \*secondo il tipo di caffè / grinding capacity depending on the type of coffee, the roast and the degree of fineness